

**ЭЛЕКТРОДВИГАТЕЛЬ ПЕРЕМЕЩЕНИЯ КК, ККЕ, МА, АЕ**

предназначен для установки на механизме перемещения тельферов и служит для передачи крутящего момента на приводные колеса механизма перемещения. В последние годы на болгарские канатные тали по умолчанию ставят двигатели перемещения с тормозом. Тормоз на механизме перемещения позволяет более точно позиционировать груз, останавливать тельфер в нужном месте крана или монорельса, позволяет избежать инерционного движения тали.

В компании Рост-Строй постоянно поддерживаются в наличии электродвигатели перемещения тали **КК, ККЕ, АЕ, МА** с тормозом и без. [Шестерни](#) на двигатель перемещения тоже есть! звоните!

Подобрать необходимый двигатель на механизм перемещения можно воспользовавшись с помощью таблицы расположенной ниже. Если возникнут трудности, звоните! Специалисты нашей организации проконсультируют и помогут подобрать нужный двигатель.

МАРКИРОВКА ДВИГАТЕЛЕЙ ПЕРЕМЕЩЕНИЯ В СООТВЕТСТВИИ С ГРУЗОПОДЪЕМНОСТЬЮ:

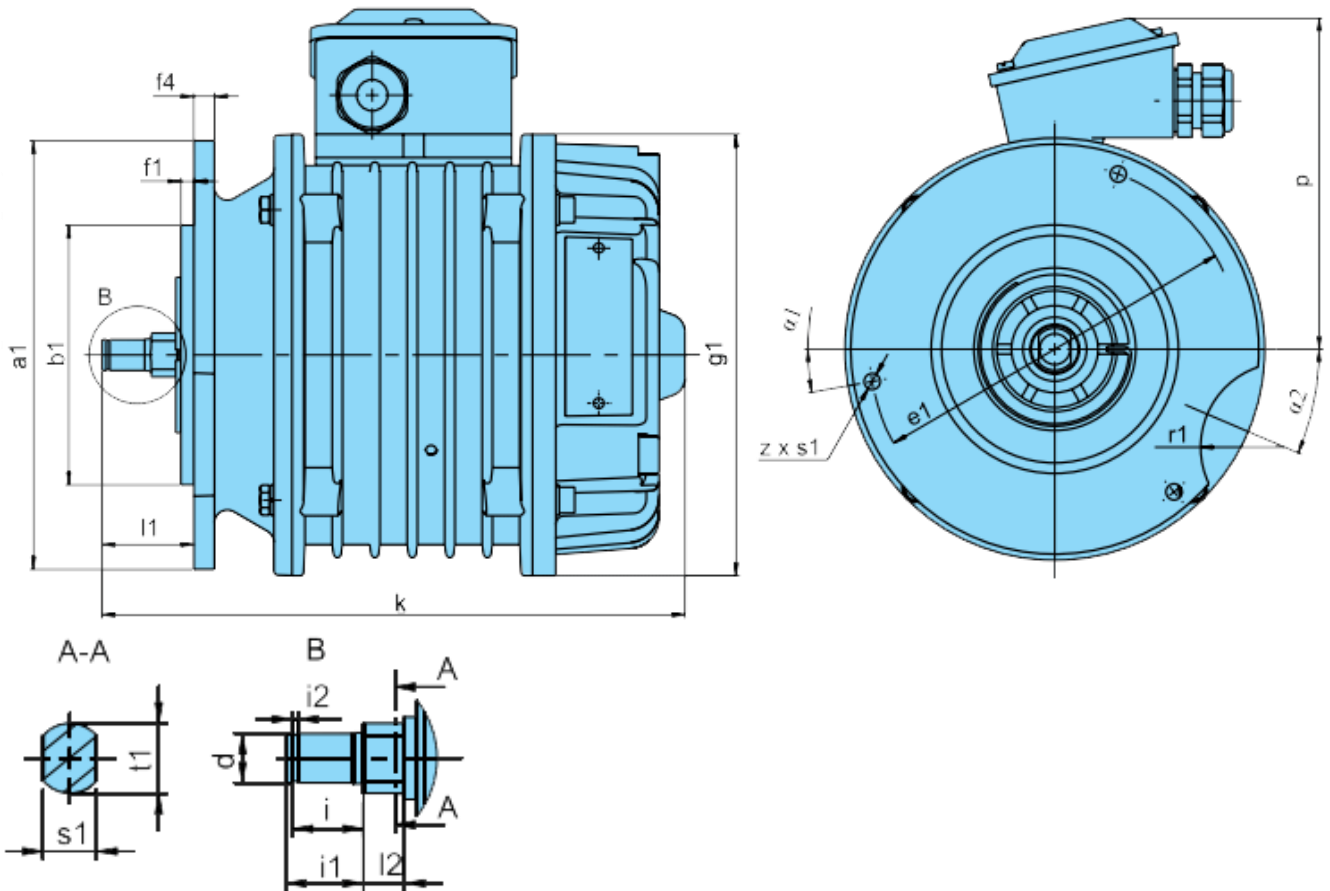
Тип двигателя	Напряжение питания, В	Г/п тельфера, т	Маркировка	Мощность, кВт	Частота вращения, об/мин	Вес нетто, кг
без тормоза	380	0,5-1	ЕКТ 120-6А	0,12	820	
		2-3,2	А 1205 К6А (МА 71 В-6)	0,25	840	6,7
		5	А 1207 К6А (МА 71 С-6)	0,37	810	8,2
с тормозом	380	0,5-1	ККЕ 1204-6	0,12	820	7,7
		2-3,2	ККЕ 1405-6	0,25	870	15,5
		5	ККЕ 1407-6	0,37	860	18,2
двух-скоростной	380	0,5-1	ККЕ 1405-12/4	0,06/0,18	450/1440	15,5
		2-5	ККЕ 1407-12/4	0,11/0,37	400/1340	18,2

ТЕХНИЧЕСКИЕ ХАРАКТЕРИСТИКИ ЭЛЕКТРОДВИГАТЕЛЕЙ ПЕРЕМЕЩЕНИЯ КК (ККЕ):

Г/п тельфера	Тип двигателя	Мощность	Частота вращения	Режим работы		Ток	Пусковой момент	Тормозной момент	Масса
				CD	SF				
т		кВт	об/мин.	%	h'1	А	Nm	Nm	кг
0,5т 1т	КК 1204-6	0,12	820	30	180	0,82	3,0	1,0	7,7
2т 3,2т	КК 1405-6	0,25	870	30	180	1,2	6,3	1,96	15,5
5т 8т 10т 12,5т	КК 1407-6	0,37	860	30	180	1,8	10,8	2,45	18,2
	КК 1405-4А	0,37	1250	30	180	1,5	7,65	2,35	15,5
	КК 1407-4А	0,55	1280	30	180	2,1	11,75	2,94	18,2
Двухскоростной	КК 1407-12/6А	0,11/0,25	400/860	15/30	180	1,7/1,4	6,5/6,5	2,4	18,2
Двухскоростной	КК 1405-12/4А	0,06/0,18	450/1440	15/30	180	1,4/1,2	3,8/3,8	0,9	15,5
Двухскоростной	КК 1407-12/4А	0,11/0,37	400/1340	15/30	180	1,7/1,4	6,5/6,5	2,4	18,2



ГАБАРИТНЫЕ РАЗМЕРЫ ДВИГАТЕЛЕЙ КК (ККЕ):



Тип	Размеры													Вал						
	a1	b1	e1	f1	f4	l1	g1	k	p	zxs1	α 1°	α 2°	r1	d	l2	i	i1	i2	t1	s1
ККЕ 1204-4/6AS	135	60	120	6	10	29,5	132	231	113	3×9	6	24	43	10	10	17,3	19	1,2	17	11
ККЕ 1405-4/6A	165	100	150	5	8	35,5	170	231	140	3×9	10	23	67	12	10	17,3	19	1,3	17	13
ККЕ 1405-2/4A	135	60	120	6	8	29,5	170	226	140	3×9	36	—	—	10	10	17,3	19	1,3	17	13
ККЕ 1407- 4/6A	165	100	150	5	8	35,5	170	260	140	3×9	10	23	67	12	10	17,3	19	1,3	17	13
ККЕ 1407 -2/4A																				
ККЕ 1407-2/6A																				